

FICHA DE CARACTERÍSTICAS TÉCNICAS DEL MATERIAL 2011

NAVARRO

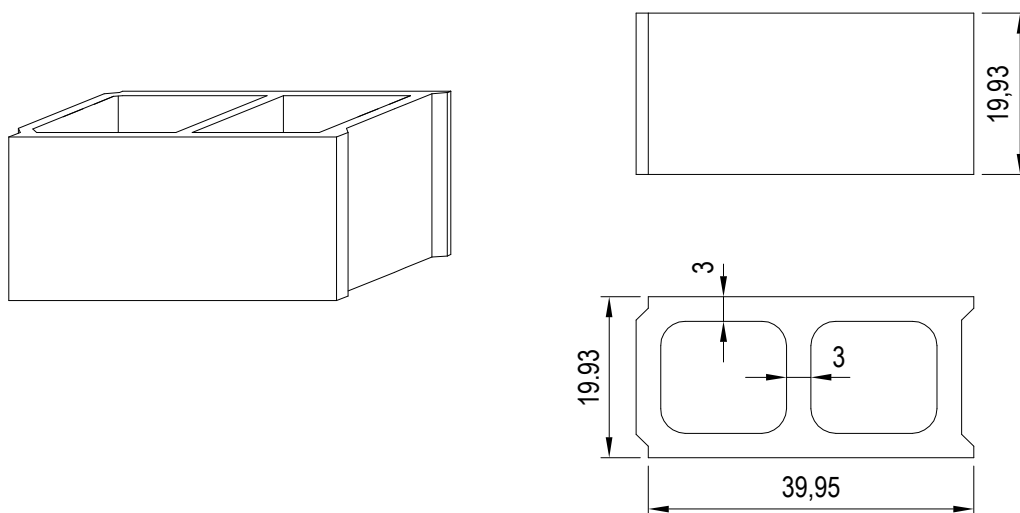
PREFABRICADOS NAVARRO S.A.
Crta Torrevieja-Cartagena Km 18
03190 Pilar de la Horadada (Alicante)

BLOQUES DE HORMIGÓN CON ARIDOS DENSOS

UTILIDAD: MUROS DE CARGA

Dimensión	Según cuadro adjunto
Tolerancias dimensionales	UNE EN 772-16 / D1.
Configuración	Según dibujo adjunto, Huecos 48%
Resistencia a compresión	6 N/mm ² , Dirección normal, Categoría I
Estabilidad dimensional	0,258 mm/m
Resistencia adherencia cortante	0,15 N/mm ² (Tabulado)
Reacción al fuego	A1 (UNE EN 13501-1)
Absorción de agua	1,50 g/m ² s
Permeabilidad al vapor de agua	5/15
Aislamiento acústico	2100 Kg/m ³ (Por densidad)

Esquema: (Medidas en cms.)



Dimension		Peso Kg
ancho	alto cms	Áridos densos
20x20	40	
		19