

FICHA DE CARACTERÍSTICAS TÉCNICAS DEL MATERIAL 2011

NAVARRO

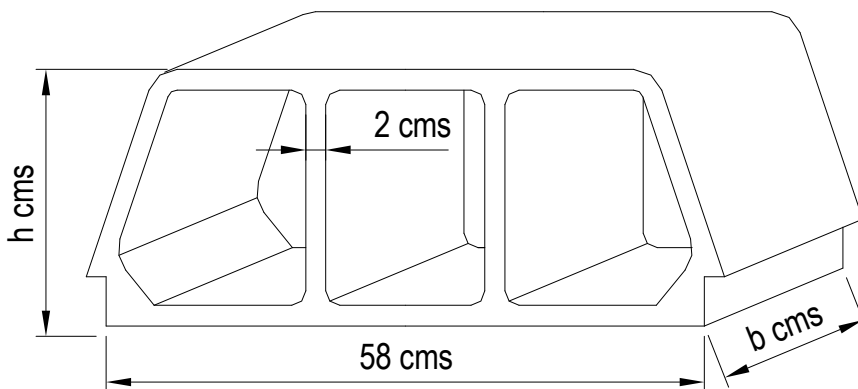
PREFABRICADOS NAVARRO S.A.
Crta Torrevieja-Cartagena Km 18
03190 Pilar de la Horadada (Alicante)

BOVEDILLAS DE HORMIGÓN CON ARIDOS DENSOS Y LIGEROS

UTILIDAD: FORJADOS UNIDIRECCIONALES

Dimensión	Según cuadro adjunto
Tolerancias dimensionales	± 5 mm en todas sus medidas.
Configuración	Según dibujo adjunto
Resistencia a flexión	≥ 100 kg (carga puntual cara superior)
Reacción al Fuego	Clase A-1
Absorción de agua	3 g/m ² s
Estabilidad dimensional (variación por humedad)	NPD
Aislamiento acústico (por densidad)	Árido denso = 2200 Kg/m ³ Árido ligero = 1650 Kg/m ³
Durabilidad frente al hielo	NPD
Sustancias peligrosas	NPD

Esquema: (Medidas en cms.)



Dimension		Peso Kg	
h cms	b cms	Áridos densos	Áridos ligeros
10	23	17	13,20
20	24	19,25	14,92
22	23,50	20,50	15,89
24	23	20,25	15,69
25	23	20,75	16,08
26	20	19	14,72
27	20	18,75	14,53
30	20	22	17,05