

# FICHA DE CARACTERÍSTICAS TÉCNICAS DEL MATERIAL

## 2011

# NAVARRO

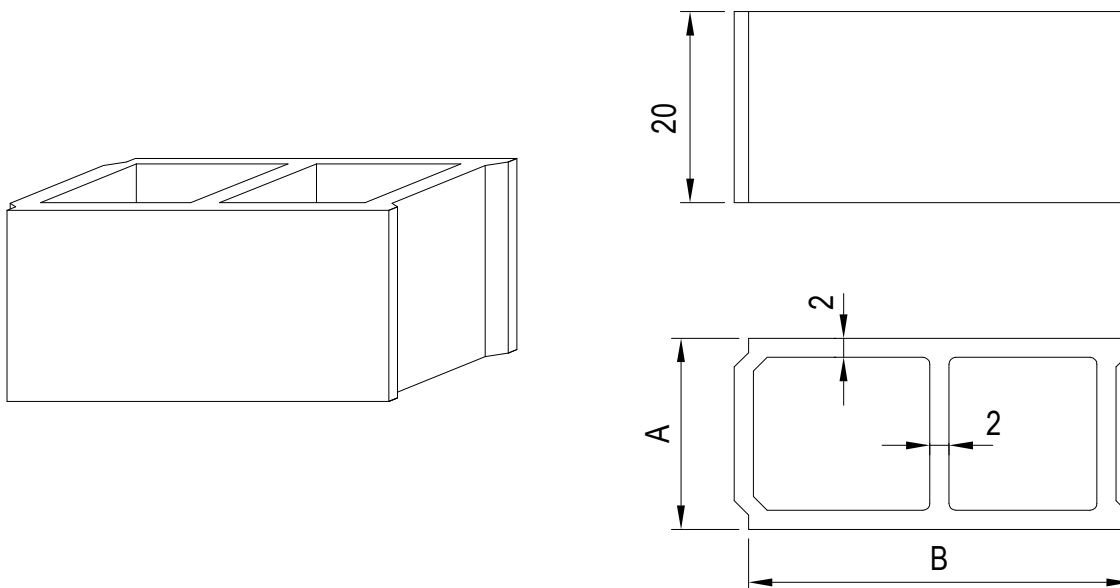
**PREFABRICADOS NAVARRO S.A.**  
*Crta Torrevieja-Cartagena Km 18*  
*03190 Pilar de la Horadada (Alicante)*

### BLOQUES DE HORMIGÓN CON ARIDOS DENSOS

#### UTILIDAD: CERRAMIENTOS

<b>Dimensión</b>	Según cuadro adjunto
<b>Tolerancias dimensionales</b>	UNE EN 772-16 / D1.
<b>Configuración</b>	Según dibujo adjunto
<b>Resistencia a compresión</b>	4 N/mm <sup>2</sup> Categoría II
<b>Absorción de agua</b>	3,9 g/m <sup>2</sup> s
<b>Densidad aparente</b>	1900 Kg/m <sup>3</sup>

Esquema: (Medidas en cms.)



Dimension		Peso Kg
A cms	B cms	Áridos densos
12	50	14,50
20	40	15
25	40	19